

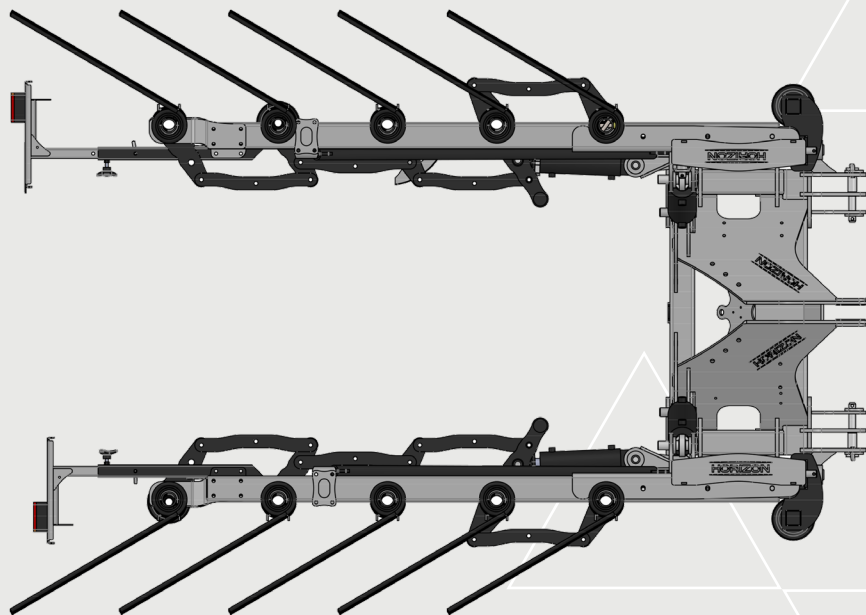
ŠIAUDŲ AKĖČIOS

APŽVALGA

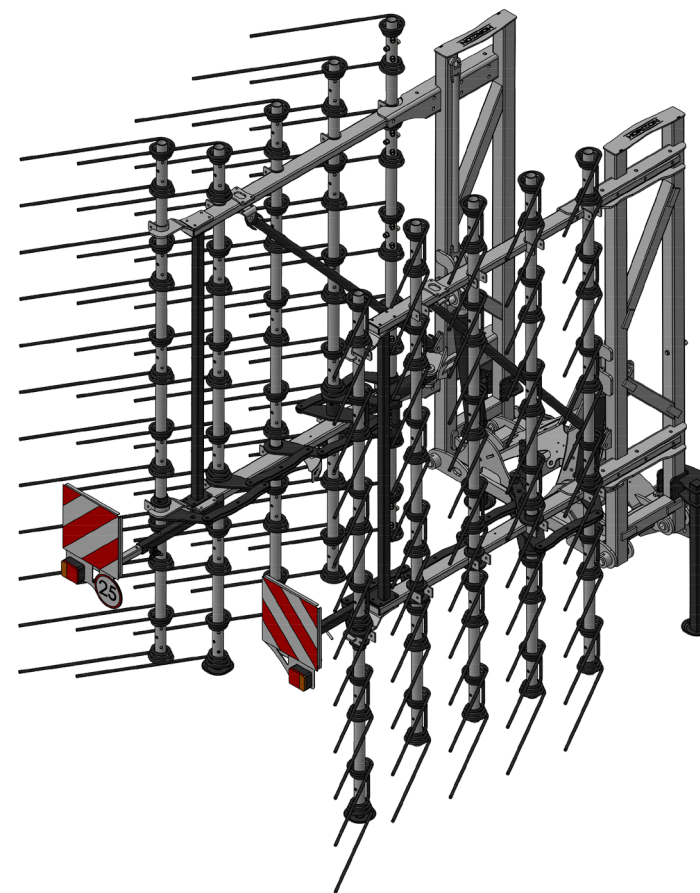
Mūsų naujasis „Horizon“ šiaudų akėčias sudaro 5 eilės porinių, lanksčių dantų. Kiekvienas dantis – 16 mm storio ir 750 mm ilgio. Dantų veikimo kampas yra valdomas hidraulinio būdu, naudojant dvigubo veikimo cilindrus.

Šie patvarūs dantys dirba 3 cm gylyje, tolygiai paskirstydami šiaudus ir tuo pačiu išpurtydami sėklas bei pašalindami piktžoles. Šie dantys derliaus nuėmimo likučius maišo su dirvožemiu, kurį suardo pasirinktiniai priekiniai diskai.

Kultivatoriai sumažina iš dirvožemio išgaruojančios drėgmės lygį, palikdami mikroklimatą, skatinantį savaime pasisėjančių pasėlių ir piktžolių sėklų daigumą – jos vėliau gali būti sunaikintos kito kultivavimo ar purškimo metu.



HORIZON



Šios šiaudų akėčios gali būti naudojamos važiuojant 10–25 km/val. greičiu, o rekomenduojamas darbinis greitis – 15 km/val. Šiaudų akėčios pirmiausia naudojami javų ir rapsų ražienoms.

Transportuojant agregatą jis gali būti sulankstomas hidrauliškai.

ŠIAUDŲ AKĖČIOS

HORIZON

MATMENYS

DARBINIS PLOTIS	SPYRUOKLIŲ EILĖS	GALIOS POREIKIS (KM)*	MASĖ (KG)**
6.0m	5	90	1600
7.5m	5	120	1850
9.0m	5	180	2300

* minimalus galios poreikis gali labai skirtis atsižvelgiant į konkrečių įrangą ir dirvožemio sąlygas.

** agregato svoris su standartine įranga.

SAVYBĖS

Hidrauliniu būdu reguliuojamų OFAS Ø 460 mm pjovimo diskų eilė	Pasirinktinai
375 mm peilinis volas „ProCut“	Pasirinktinai
Šviesą atspindinčios plokštės su LED apšvietimu	Pasirinktinai
APV sėjamosios su hidrauliniu ventiliatoriumi	Pasirinktinai

